



Szkoła Podstawowa  
im. Jerzego Noskiewicza  
z Oddziałami Dwujęzycznymi i  
Przedszkolnymi w Tanowie

Tanowo, dnia 15.05.2026 r.

### **ZAPYTANIE OFERTOWE**

**Dotyczy zamówienia publicznego o wartości netto  
mniejszej niż 170 000,00 zł**

**Gmina Police - Szkoła Podstawowa im. Jerzego Noskiewicza z Oddziałami Dwujęzycznymi i Przedszkolnymi w Tanowie zaprasza do złożenia oferty cenowej na:**

**Zaprojektowanie i wykonanie placu zabaw w miejscowości Tanowo, na działce nr ew. 832 w ramach zadania pn. „Rozbudowa i modernizacja placu zabaw na terenie Szkoły Podstawowej im. Jerzego Noskiewicza z Oddziałami Dwujęzycznymi i Przedszkolnymi w Tanowie”**

#### **I. ZAMAWIAJĄCY**

Gmina Police -Szkoła Podstawowa im. Jerzego Noskiewicza  
z Oddziałami Dwujęzycznymi i Przedszkolnymi w Tanowie  
ul. Szczecińska 31  
72-004 Tanowo  
NIP 854-222-88-73

#### **II. PRZEDMIOT ZAMÓWIENIA**

1. Celem inwestycji jest rozbudowa i modernizacja placu zabaw na terenie Szkoły Podstawowej im. Jerzego Noskiewicza z Oddziałami Dwujęzycznymi i Przedszkolnymi w Tanowie. CPV - 45212221-1 Roboty budowlane związane z obiektami na terenach sportowych.
2. Przedmiotem zamówienia jest:
  - 1) wykonanie kompletnej dokumentacji projektowej wraz z mapą do celów projektowych na powyższą inwestycję. Dokumentacja winna zawierać rzut ustawienia urządzeń na placu zabaw z zachowaniem stref bezpieczeństwa, na podstawie którego odbędzie się montaż. Całość opracowania winna zostać przekazana również w wersji elektronicznej na płycie CD lub innym nośniku danych, w formacie pdf oraz wersjach edytowalnych (2 egz.).
  - 2) przygotowanie zgłoszenia robót nie wymagających uzyskania decyzji pozwolenia na budowę do Starostwa Powiatowego w Policach, jego złożenie oraz dostarczenie Zamawiającemu potwierdzenia skutecznego zgłoszenia;
  - 3) dostarczenie i zamontowanie z zachowaniem stref bezpiecznych: urządzeń zabawowych oraz elementów małej architektury, zgodnie z poniższym wyszczególnieniem:
    - Huśtawka bocianie gniazdo – podwójna, w tym przygotowanie nawierzchni bezpiecznej pod huśtawkę (bocianie gniazdo);
    - Huśtawka metalowa – podwójna, w tym przygotowanie nawierzchni bezpiecznej pod huśtawkę;



Szkoła Podstawowa  
im. Jerzego Noskiewicza  
z Oddziałami Dwujęzycznymi i  
Przedszkolnymi w Tanowie



- Zestaw - moduł do zabawy składający się z elementów wspinaczkowych, zjeżdżalni, przeszkód etc., w tym przygotowanie nawierzchni bezpiecznej pod zestaw;
- Sześciokąt linowy, w tym przygotowanie nawierzchni bezpiecznej pod sześciokąt linowy;
- Zestaw modułowy - stół zintegrowany z siedzeniami;
- Altana Metal Lux HDPE;
- Drążki gimnastyczne;
- Dołożenie żwiru pod istniejącą zabawkę – stożek;
- Walec;
- Belka na sprężynach;

#### UWAGA:

Dla tych elementów, gdzie wskazano obowiązek przygotowania nawierzchni bezpiecznej, wymaga się, by prace były wykonywane w następującej kolejności:





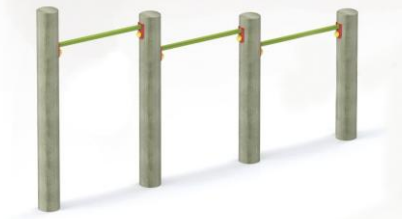
- a) Etap 1 – korytowanie terenu pod nawierzchnię na głębokość ok. 30 cm.
- b) Etap 2 – montaż urządzeń
- c) Etap 3 – wykonanie nawierzchni: wypełnienie koryt piaskiem w przypadku nawierzchni piaskowej lub wykonanie podbudowy z kruszyw oraz montaż nawierzchni syntetycznej

Przykładowe zdjęcia wymaganych urządzeń:

<b>nazwa</b>	<b>Przykładowe zdjęcie</b>	<b>wymiary</b>
Huśtawka bocienie gniazdo – podwójna		Wymiary 4,72 x 1,60 m Wysokość 2,10 m
Huśtawka metalowa – podwójna		Wymiary 3,65 m x 1,65 m Wysokość 2,10 m Max wysokość upadku 1,30 m Strefa bezpieczeństwa 3,65 m x 7,60 m


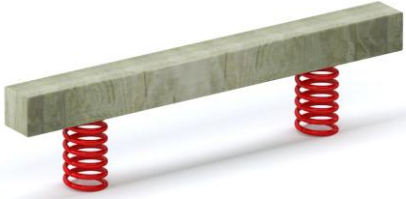


Szkoła Podstawowa  
im. Jerzego Noskiewicza  
z Oddziałami Dwujęzycznymi i  
Przedszkolnymi w Tanowie

<p>Zestaw - moduł do zabawy składający się z elementów wspinaczkowych, zjeżdżalni, przeszkód etc.</p>		<p>Wymiary 8,15 m x 3,90 m Wysokość 2,68 m Max wysokość upadku 1,00 m Strefa bezpieczeństwa 12,15 m x 6,90 m</p>
<p>Sześciokąt linowy</p>		<p>Wymiary 3,40 m x 3,40 m Wysokość 1,90 m Max. wysokość upadku 1,70 m Strefa bezpieczeństwa 6,40 m x 6,40 m</p>
<p>Zestaw modułowy - stolik zintegrowany z siedzeniami</p>		<p>Wymiary 2,22m x 2,22m Wysokość 0,74m</p>
<p>Altana metal lux HDPE</p>		<p>Wymiary 2,85m x 3,25m Wysokość 2,60m</p>
<p>Drażki gimnastyczne</p>		<p>Wymiary 2,00 m x 0,10 m Wysokość 1,80 m Max. wysokość upadku 1,30 m Strefa bezpieczeństwa 5,00 m x 3,10 m</p>



Szkoła Podstawowa  
im. Jerzego Noskiewicza  
z Oddziałami Dwujęzycznymi i  
Przedszkolnymi w Tanowie

Walec		Wymiary 0,86 m x 0,62 m Wysokość 1,70 m Max. wysokość upadku 0,60 m Strefa bezpieczeństwa 3,86 m x 3,62 m
Belka na sprężynach		Wymiary 3,00 m x 0,20 m Wysokość 0,50 m Max. wysokość upadku 0,50 m Strefa bezpieczeństwa 6,00 m x 3,20 m

Wszystkie elementy winny spełniać wymagania bezpiecznego użytkowania placów zabaw w Polsce, w szczególności winny spełniać wymogi Polskiej Normy dotyczącej bezpieczeństwa i metod badań urządzeń stanowiących wyposażenie placów zabaw oraz winny posiadać certyfikaty zgodności z normami. Materiały użyte do produkcji elementów wyposażenia placu zabaw winny posiadać wszelkie wymagane prawem atesty i certyfikaty dopuszczające ich stosowanie, w tym atesty higieniczne na farby, świadectwa jakości i zgodności z normą na elementy łączeniowe stosowane do produkcji urządzeń zabawowych itp. Oferowane przez Wykonawcę wszystkie zamówione urządzenia muszą być fabrycznie nowe. Zamówione wyposażenie musi być bezpieczne, atrakcyjne i trwałe oraz odporne na zniszczenie w trakcie zabawy, jak również odporne na działanie warunków atmosferycznych. Urządzenia powinny mieć zaokrąglone krawędzie, a wszelkie połączenia ukryte pod zaślepkami lub gładko wykończone. Elementy metalowe winny być zabezpieczone przedkorozją lub wykonane z metalu odpornego na korozję. Po dokonaniu montażu Wykonawca dostarczy Zamawiającemu dokumentację powykonawczą, karty techniczne, certyfikaty, itp. w 2 egzemplarzach.

- 4) Zamawiający wymaga, by wykonawca zapewnił w ramach realizacji zamówienia przeprowadzenie kontroli po montażowej przez akredytowaną jednostkę certyfikującą. Pozytywny raport z kontroli stanowi podstawę do uznania zamówienia za zrealizowane należycie, podpisania protokołu końcowego dokonania rozliczenia z Wykonawcą.
- 5) Wykonawca udziela 36-miesięcznej gwarancji na wykonany przedmiot zamówienia. W przypadku, gdy do jej utrzymania wymagane jest wykonywanie okresowych przeglądów – wykonawca zobowiązuje się do ich nieodpłatnego wykonywania. Zakres przeglądu podstawowego:
  - sprawdzenie ogólnego stanu technicznego urządzeń na placu zabaw
  - kontrola stanu fundamentów, w których osadzone są urządzenia
  - kontrola stanu powierzchni w strefach upadku



Szkoła Podstawowa  
im. Jerzego Noskiewicza  
z Oddziałami Dwujęzycznymi i  
Przedszkolnymi w Tanowie

- sprawdzenie i dokręcenie elementów mocujących urządzenia
  - usunięcie powstałych luzów w elementach ruchomych urządzeń
  - przesmarowanie dźwigni i łożysk
  - uzupełnienie braków w zaślepkach zabezpieczających
  - sporządzenie protokołu z przeglądu
- 6) Termin realizacji:
- a) Przedłożenie Zamawiającemu dokumentacji projektowo-kosztorysowej (w tym sporządzenie i złożenie do Starostwa Powiatowego w Policach wniosku zgłoszenia zamiaru przystąpienia do robót budowlanych niewymagających pozwolenia na budowę lub innego dokumentu umożliwiającego rozpoczęcie robót budowlanych wraz z niezbędnym opracowaniem projektowym) - do 14 dni od zawarcia umowy;
  - b) Uzyskanie zgody na realizację inwestycji (zgłoszenie robót budowlanych niewymagających pozwolenia na budowę lub inny dokument) – w nieprzekraczającym terminie określonym odpowiednimi przepisami;
  - c) Wykonanie montażu oraz kontroli pomontażowej – do 60 dni od dnia zawarcia umowy.

### III. OPIS SPOSOBU PRZYGOTOWANIA OFERTY

1. Oferta powinna zawierać:
  - a) Podstawowe informacje o oferencie, a w nich m.in.: dane do umowy, NIP itd.
  - b) wartość netto oraz brutto całości zamówienia – w formularzu oferty.
  - c) Do oferty należy załączyć wypis z rejestru przedsiębiorców lub zaświadczenie z ewidencji działalności gospodarczej wystawiony nie wcześniejszej niż sześć miesięcy przed datą złożenia oferty.
2. Oferta powinna być podpisana przez osobę uprawnioną do dokonania czynności prawnych i podejmowania zobowiązań w imieniu przedsiębiorstwa. W przypadku, gdy upoważnienie nie wynika z dokumentu, o którym mowa w pkt 1 lit. c – do oferty należy dołączyć stosowne pełnomocnictwo.
3. Zamawiający wymaga, by wykonawca wykazał, że w okresie ostatnich pięciu lat przed upływem terminu składania ofert, a jeżeli okres prowadzenia działalności jest krótszy – w tym okresie, należycie wykonał (zakończył) co najmniej dwie roboty budowlane polegające na budowie, rozbudowie, przebudowie, modernizacji placu zabaw o wartości robót minimum 100 000,00 zł.
4. Ocena spełniania warunku, o którym mowa w pkt 3 zostanie dokonana na podstawie oświadczenia Wykonawcy złożonego w ofercie. Przed zawarciem umowy Zamawiający wymaga przedłożenia poświadczonej za zgodność z oryginałem przez Wykonawcę kopii dokumentów potwierdzających spełnianie warunków, o których mowa powyżej, w szczególności wykazu robót wykonanych w okresie ostatnich pięciu lat przed upływem terminu składania ofert oraz dokumentów potwierdzających, że zostały one wykonane należycie.
5. Zamawiający informuje, że z postępowania wykluczy:
  - 1) Wykonawcę wymienionego w wykazach określonych w rozporządzeniu 765/2006 i rozporządzeniu 269/2014 albo wpisanego na listę na podstawie



Szkoła Podstawowa  
im. Jerzego Noskiewicza  
z Oddziałami Dwujęzycznymi i  
Przedszkolnymi w Tanowie

- decyzji w sprawie wpisu na listę rozstrzygającej o zastosowaniu środka, o którym mowa w art. 1 pkt 3 ustawy z dnia 13 kwietnia 2022 r. o szczególnych rozwiązaniach w zakresie przeciwdziałania wspieraniu agresji na Ukrainę oraz służących ochronie bezpieczeństwa narodowego (Dz. U. z 2025 r. poz. 514);
- 2) wykonawcę, którego beneficjentem rzeczywistym w rozumieniu ustawy z dnia 1 marca 2018 r. o przeciwdziałaniu praniu pieniędzy oraz finansowaniu terroryzmu (Dz. U. z 2023 r. poz. 1124) jest osoba wymieniona w wykazach określonych w rozporządzeniu 765/2006 i rozporządzeniu 269/2014 albo wpisana na listę lub będąca takim beneficjentem rzeczywistym od dnia 24 lutego 2022 r., o ile została wpisana na listę na podstawie decyzji w sprawie wpisu na listę rozstrzygającej o zastosowaniu środka, o którym mowa w art. 1 pkt 3 ustawy z dnia 13 kwietnia 2022 r. o szczególnych rozwiązaniach w zakresie przeciwdziałania wspieraniu agresji na Ukrainę oraz służących ochronie bezpieczeństwa narodowego (Dz. U. z 2025 r. poz. 514);
  - 3) wykonawcę, którego jednostką dominującą w rozumieniu art. 3 ust. 1 pkt 37 ustawy z dnia 29 września 1994 r. o rachunkowości (Dz. U. z 2023 r. poz. 120) jest podmiot wymieniony w wykazach określonych w rozporządzeniu 765/2006 i rozporządzeniu 269/2014 albo wpisany na listę lub będący taką jednostką dominującą od dnia 24 lutego 2022 r., o ile został wpisany na listę na podstawie decyzji w sprawie wpisu na listę rozstrzygającej o zastosowaniu środka, o którym mowa w art. 1 pkt 3 ustawy z dnia 13 kwietnia 2022 r. o szczególnych rozwiązaniach w zakresie przeciwdziałania wspieraniu agresji na Ukrainę oraz służących ochronie bezpieczeństwa narodowego (Dz. U. z 2025 r. poz. 514).

#### IV. MIEJSCE ORAZ TERMIN SKŁADANIA OFERT

1. **Termin złożenia oferty ustala się do dnia 27 maja 2026 r. do godz. 15<sup>00</sup>.**
2. Oferta powinna być sporządzona w języku polskim.
3. Ofertę należy złożyć w formie elektronicznej i przesłać na adres mailowy szkoły: [sekretariat@sptanowo.pl](mailto:sekretariat@sptanowo.pl). Zaleca się przesłanie oferty spakowanej w jeden folder oraz zabezpieczonej hasłem uniemożliwiającym otwarcie folderu przed terminem składania ofert. Hasło do otwarcia oferty należy przesłać Zamawiającemu w dniu otwarcia ofert po godzinie 15:00. W przypadku, gdy na wezwanie Zamawiającego wykonawca nie przekaze hasła umożliwiającego otwarcie folderu zawierającego ofertę, jego oferta zostanie odrzucona.
4. Oferty przesłane po terminie nie będą rozpatrywane.
5. Wykonawca może przed upływem terminu składania ofert zmienić lub wycofać ofertę.
6. W toku badania i oceny ofert Zamawiający może żądać od wykonawców wyjaśnień dotyczących treści złożonych ofert.



Szkoła Podstawowa  
im. Jerzego Noskiewicza  
z Oddziałami Dwujęzycznymi i  
Przedszkolnymi w Tanowie

## **V. OCENA OFERT I WYBÓR WYKONAWCY**

1. Zamawiający wybiera najkorzystniejszą ofertę spośród ważnych ofert złożonych w postępowaniu.
2. Wybór wykonawcy dokonany zostanie na podstawie kryterium cenowego.
3. Od decyzji zamawiającego wykonawcom nie przysługują środki odwoławcze.
4. Zamawiający zastrzega sobie prawo do:
  - a) podjęcia decyzji o niewybraniu wykonawcy, w sytuacji, gdy najkorzystniejsza cena ofertowa przewyższy możliwości finansowe Zamawiającego.
  - b) przeprowadzenia dodatkowych negocjacji z wykonawcą, który złożył ofertę najkorzystniejszą,
  - c) odrzucenia oferty z ceną rażąco niską w stosunku do przedmiotu zamówienia, za którą rozumie się ofertę, której cena całkowita jest niższa o co najmniej 30 % od wartości zamówienia powiększonej o należny podatek od towarów i usług, ustalonej przed wszczęciem postępowania lub średniej arytmetycznej cen wszystkich złożonych ofert niepodlegających odrzuceniu,
  - d) podjęcia decyzji o niewybraniu żadnego wykonawcy,
5. O wynikach postępowania Zamawiający zawiadomi Wykonawców drogą elektroniczną.
6. Zamawiający podpisze z Wykonawcą stosowną umowę, zgodną z załącznikiem nr 3 dni niniejszego Zapytania.

## **VII. DODATKOWE INFORMACJE**

Dodatkowych informacji dotyczących przedmiotu zamówienia udziela Pani Aneta Kurzawska pod adresem e-mail: [szkola@sptanowo.pl](mailto:szkola@sptanowo.pl).

Zamówienie nie podlega ustawie Prawo zamówień publicznych (Dz. U. z 2024 r., poz. 1320) zgodnie z art. 2 ust. 1 pkt 1 - wartość netto zamówienia jest mniejsza niż 170 000 zł.

*DYREKTOR SZKOŁY*  
*/-/  
Agnieszka Freitag*

Załączniki do zapytania ofertowego:

1. Formularz ofertowy.
2. Orientacyjny zakres inwestycji.
3. Wzór umowy.